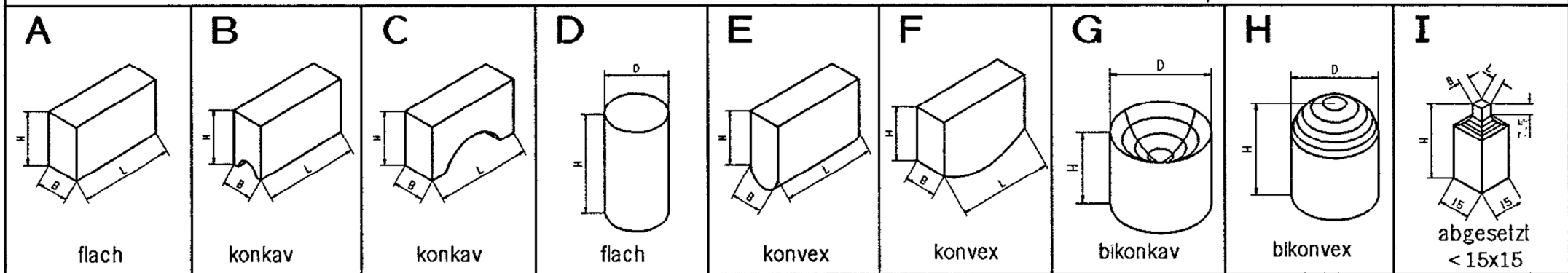


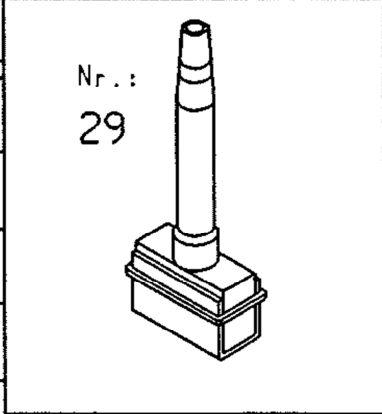
# Massblatt f. diverse Kohlestempel



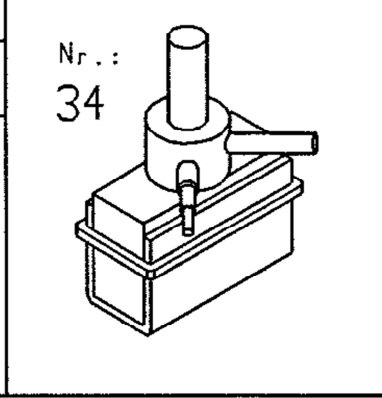
Standartmaße: in mm		B = 15					H = 25						Stempelanschluss:	
	L	15 .800	20 .801	25 .811	30 .802	35 .803	40 .804	45 .805	50 .806	55 .807	60 .808	80 .809	100 .810	Handstempel: <i>H</i>

Firma: \_\_\_\_\_ Abteilung: \_\_\_\_\_

Stck.	Nr.:	L/D	B	H	Form	Teile Ø	Stempel-anschluss	Bemerkung:



Maschinenstempel: *M*



**Bestellbeispiel:** **34.806 C 8**  
 Maschinenstempel / 50x15x25mm / Form C / Konkav f. Ø 8mm

**Sonderbestellbeispiel:** **50x35x30 B 10 H**  
 50x35x30mm / Form B / Konkav f. Ø 10mm / Handstempel

**Schilling**  
 Föhrenstr. 47 D-78532 Tuttlingen  
 Tel.: +49(0)7461/9472-0 Fax. 9472-20  
 eMail: info@marking-systems.de